

Pipelife PE-paineputket



Polyeteeni paineputket ja yhteet

PIPELIFE 

Pipelife PE-paineputket ja yhteet

Pipelife polyeteeniputkia käytetään paineellisina puhdasvesijohtoina sekä paineviemäreinä maa- ja vesistöasennuksiin. PE-tuotevalikoimamme kattaa myös sähköhitsausosat sekä lohkohitsatut ja ruis-kupuristetut PE-yhteet. Lisäksi myymme ja vuokraamme pusku- ja sähköhitsauskoneita. Pipelifen erityisosaamiseen kuuluu myös erikoismittaiset kelatoimitukset.



Pipelife PE paineputkivalikoima

Polyteenipaineputket valmistetaan Suomen standardien ja eurooppalaisten normien mukaisesti. Oheisissa taulukoissa Pipelifen tuotevalikoima.

Nimi	SFS:n standardissa	Laskenta jännitys σ MPa	Käyttämämme raaka-aineen MRS MPa	Seinämäsarjan suhde nimellispaineeseen						
				SDR 33 = S-16	SDR 26 = S-12,5	SDR 17 = S-8	SDR 13,6 = S-6,3	SDR 11 = S-5	SDR 9 = S-4	SDR 7,4 = S-3,2
PE 40	PEL 32	3,2	4	–	–	–	–	PN 6	–	PN 10
PE 63	PELM 50	5	6,3	–	–	–	–	PN 10	–	–
PE 80	PEM 50	5	8	–	–	–	–	PN 10	–	–
PE 80	PEH 50	5	8	PN 3,2	PN 4	PN 6	–	–	–	–
PE 80	PEH 63	6,3	8	–	–	–	PN 10	–	PN 16	–
PE100	–	8	10	–	–	PN 10	–	PN 16	–	–

Lyhenteet:

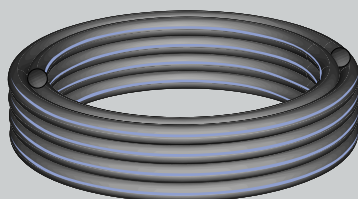
Nimi = kansainvälisten standardien PE-putkesta käytetty nimi

MRS = pitkäaikaiskestävyys ISO 9080:n mukaan määritettynä

SDR = käytetty putkihalkaisija jaettuna seinämävahvuudella

PN = nimellispaine (bar), +20°C

PEM polyteenipaineputket PN10 SFS 3421 ja SFS 2335

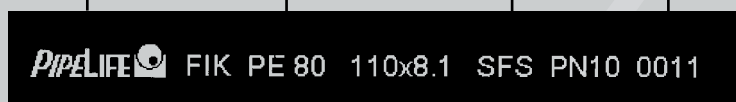


Nimellis-koko	Pakkaus-koko	Pipelife-numero	LVI-numero
20 x 2,0	50 m	641 510	1812 021
	100 m	641 010	022
	200 m	642 010	023
25 x 2,3	50 m	640 513	1812 024
	100 m	641 013	025
	200 m	642 013	026
32 x 2,9	50 m	640 516	1812 031
	100 m	641 016	032
	200 m	642 016	033
40 x 3,7	50 m	640 519	1812 023
	100 m	641 019	040
	200 m	642 019	041
50 x 4,6	50 m	640 522	1812 049
	100 m	641 022	050
	200 m	642 022	051
63 x 5,8	50 m	640 525	1812 062
	100 m	641 025	063

Merkinnät

Pipelife polyteenipaineputkissa on seuraavat merkinnät.

Valmistajan nimi raaka-aine sertifioijan tunnus valmistusaika, kkvv



Valmistustehdas

dimensio

paineluokka

Pipelife-polyteenipaineputket on varustettu tunnisteraidoin.

PEH polyeteenipaineputket

Pipelife Finland Oy valmistaa PE-paineputket kansainvälisten ISO 4427, prEN12201 ja prEN13244 -standardien mukaan. Nämä standardit tulevat korvaamaan suomalaiset SFS2336, SFS3421, SFS4231 ja SFS5850ehd. -standardit. Tärkein ero polyeteenipaineputkien SFS- ja EN- tai ISO-standardien välillä on, että putket nimetään putkilta vaadittavan minimilujuuden (MRS käyttöiällä 50 vuotta lämpötilassa +20°C) eikä putken mitoituksessa käytettävän laskentalujuuden mukaan.

Nimellis- koko, mm	PN 3,2 PE80 $\sigma = 5,0\text{MPa}$ SDR 33 S 16		PN4 PE80 $\sigma = 5,0\text{MPa}$ SDR 26 S 12,5		PN6 PE80 $\sigma = 5,0\text{MPa}$ SDR 17,6 S 8,3		PN10 PE80 $\sigma = 6,3\text{MPa}$ SDR 13,6 S 6,3		PN10 PE100 $\sigma = 8,0\text{MPa}$ SDR 17 S 8		PN16 PE80 $\sigma = 6,3\text{MPa}$ SDR 9 S 4		PN16 PE100 $\sigma = 8,0\text{MPa}$ SDR 11 S 5	
	e _{nim}	L	e _{nim}	L	e _{nim}	L	e _{nim}	L	e _{nim}	L	e _{nim}	L	e _{nim}	L
	20	-	-	-	-	-	-	-	-	-	-	2,3	100 m	2,0
25	-	-	-	-	-	-	2,0	100 m	-	-	2,8	100 m	2,3	100 m
32	-	-	-	-	2,0	100 m	2,4	100 m	2,0	100 m	3,6	100 m	3,0	100 m
40	-	-	-	-	2,3	100 m	3,0	100 m	2,4	100 m	4,5	100 m	3,7	100 m
50	-	-	2,0	100 m	2,9	100 m	3,7	100 m	3,0	100 m	5,6	100 m	4,6	100 m
63	-	-	2,5	100 m	3,6	100 m	4,7	100 m	3,8	100 m	7,1	100 m	5,8	100 m
75	-	-	2,9	100 m	4,3	100 m	5,6	100 m	4,5	100 m	8,4	100 m	6,8	100 m
90	-	-	3,5	100 m	5,1	100 m	6,7	100 m	5,4	100 m	10,1	100 m	8,2	100 m
110	-	-	4,2	100 m	6,3	100 m	8,1	100 m	6,6	100 m	12,3	100 m	10,0	100 m
63	-	-	2,5	6 m	3,6	6 m	4,7	6 m	3,8	6 m	7,1	6 m	5,8	6 m
75	-	-	2,9	6 m	4,3	6 m	5,6	6 m	4,5	6 m	8,4	6 m	6,8	6 m
90	-	-	3,5	6 m	5,1	6 m	6,7	6 m	5,4	6 m	10,1	6 m	8,2	6 m
110	3,4	6 m	4,2	6 m	6,3	6 m	8,1	6 m	6,6	6 m	12,3	6 m	10,0	6 m
125	3,9	6 m	4,8	6 m	7,1	6 m	9,2	6 m	7,4	6 m	14,0	6 m	11,4	6 m
140	4,3	6 m	5,4	6 m	8,0	6 m	10,3	6 m	8,3	6 m	15,7	6 m	12,7	6 m
160	4,9	6 m	6,2	6 m	9,1	6 m	11,8	6 m	9,5	6 m	17,9	6 m	14,6	6 m
180	2,0	6 m	6,9	6 m	10,2	6 m	13,3	6 m	10,7	6 m	20,1	6 m	16,4	6 m
200	2,3	6 m	7,7	6 m	11,4	6 m	14,7	6 m	11,9	6 m	22,4	6 m	18,2	6 m
225	2,8	6 m	8,6	6 m	12,8	6 m	16,6	6 m	13,4	6 m	25,2	6 m	20,5	6 m
110	3,4	12 m	4,2	12 m	6,3	12 m	8,1	12 m	6,6	12 m	12,3	12 m	10,0	12 m
125	3,9	12 m	4,8	12 m	7,1	12 m	9,2	12 m	7,4	12 m	14,0	12 m	11,4	12 m
140	4,3	12 m	5,4	12 m	8,0	12 m	10,3	12 m	8,3	12 m	15,7	12 m	12,7	12 m
160	4,9	12 m	6,2	12 m	9,1	12 m	11,8	12 m	9,5	12 m	17,9	12 m	14,6	12 m
180	5,5	12 m	6,9	12 m	10,2	12 m	13,3	12 m	10,7	12 m	20,1	12 m	16,4	12 m
200	6,2	12 m	7,7	12 m	11,4	12 m	14,7	12 m	11,9	12 m	22,4	12 m	18,2	12 m
225	6,9	12 m	8,6	12 m	12,8	12 m	16,6	12 m	13,4	12 m	25,2	12 m	20,5	12 m
250	7,7	12 m	9,6	12 m	14,2	12 m	18,4	12 m	14,8	12 m	27,9	12 m	22,7	12 m
280	8,6	12 m	10,7	12 m	15,9	12 m	20,6	12 m	16,6	12 m	31,3	12 m	25,4	12 m
315	9,7	12 m	12,1	12 m	17,9	12 m	23,2	12 m	18,7	12 m	35,2	12 m	28,6	12 m
355	10,9	12 m	13,6	12 m	20,1	12 m	26,1	12 m	21,1	12 m	39,7	12 m	32,2	12 m
400	12,3	12 m	15,3	12 m	22,7	12 m	29,4	12 m	23,7	12 m	44,7	12 m	36,3	12 m
450	13,8	12 m	17,2	12 m	25,5	12 m	33,1	12 m	26,7	12 m	50,3	12 m	40,9	12 m
500	15,3	12 m	19,1	12 m	28,3	12 m	36,8	12 m	27	12 m	55,8	12 m	45,4	12 m
560	17,2	12 m	21,4	12 m	31,7	12 m	41,2	12 m	33,2	12 m	-	-	50,8	12 m
630	19,3	12 m	24,1	12 m	35,7	12 m	46,3	12 m	37,4	12 m	-	-	57,2	12 m
710	21,8	12 m	27,2	12 m	40,2	12 m	52,2	12 m	42,1	12 m	-	-	-	-
800	24,5	12 m	30,6	12 m	45,3	12 m	58,8	12 m	47,4	12 m	-	-	-	-
900	27,6	12 m	34,4	12 m	51,0	12 m	-	-	53,3	12 m	-	-	-	-
1000	30,6	12 m	38,2	12 m	56,6	12 m	-	-	59,3	12 m	-	-	-	-
1200	36,7	12 m	45,9	12 m	-	-	-	-	-	-	-	-	-	-
1400	42,9	12 m	53,5	12 m	-	-	-	-	-	-	-	-	-	-
1600	49,0	12 m	61,2	12 m	-	-	-	-	-	-	-	-	-	-



Pipelife PE-paineputkien yhteen

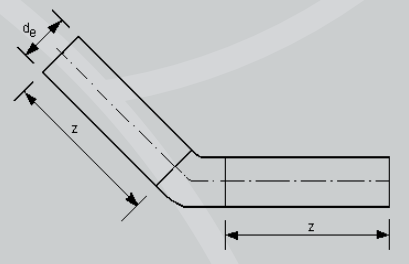
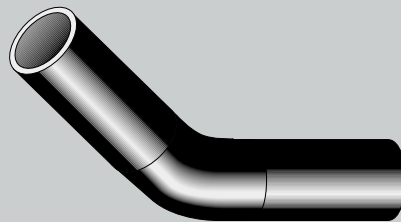
Pipelife PE-paineputkiyhteet liitetään tavallisimmin puskuhitaamalla. Ne soveltuvat käytettäväksi myös sähköhitauksessa.

Koko d_e	Pituus z
20 – 63	≥ 450 mm
75	
90	
110	
125	
140	
160	
180	
200	
225	

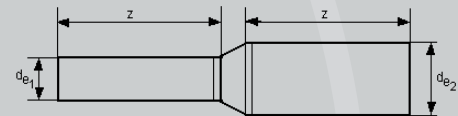
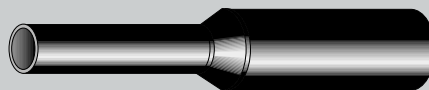
Koko d_e	Pituus z
250	≥ 450 mm
280	
315	
355	
400	
450	
500	
560	
630	

Pitkät PEH-paineputkiyhteet (PiR)

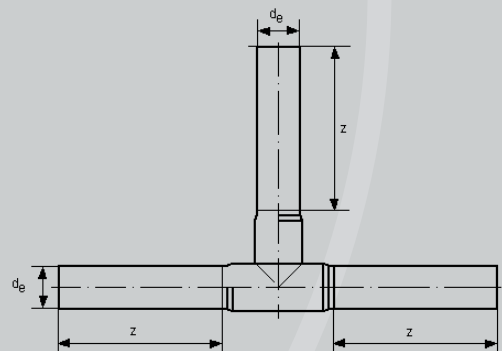
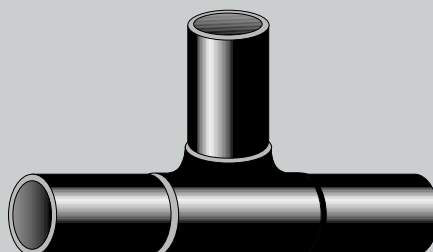
Kulmat $0^\circ - 90^\circ$
PN 10 ja PN 6



Supistukset
PN 10 ja PN 6

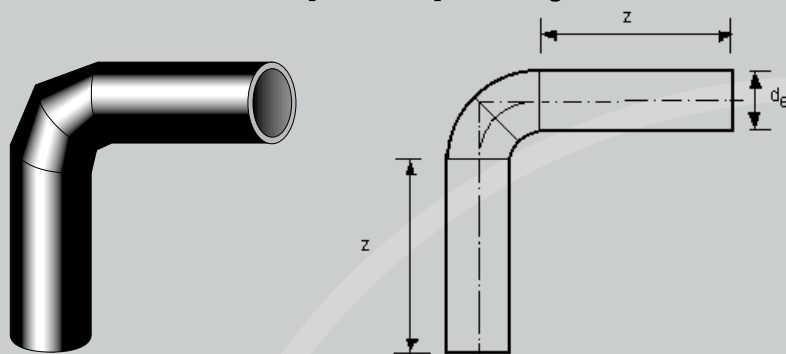


T-haarat 90°
PN 10 ja PN 6



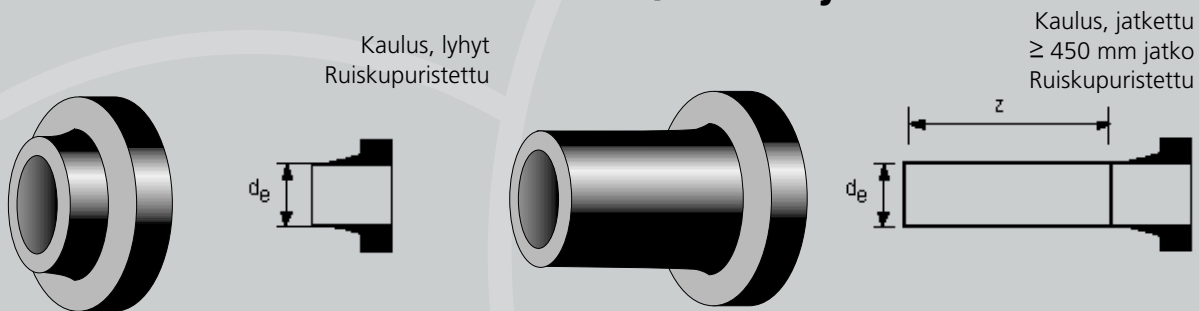
Lohkohitsatut PEH-paineputkiyhteet (PiL)

Kulmat 0° – 90°
PN 10 ja PN 6

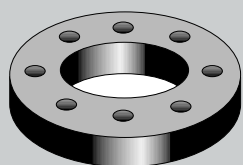


Esim. \varnothing 160 x 90° PN 10 PiL

PEH-kaulukset PN 6, PN 10 ja PN 16



Irtolaipat muoviputkille



PN 10 ja PN 16

kuumasinkitty +
epoksimaalauk

liitosmitat

SFS 2123 PN 10

Liitos DN	Putki	Laippa D _s
10	16	28
15	20	32
20	25	38
25	32	48
32	40	55
40	50	66
50	63	78
65	75	92
80	90	108
100	110	128
100	125	135
125	140	158
150	160	178
150	180	188
200	200	225

Liitos DN	Putki	Laippa D _s
200	225	238
250	250	273
250	280	294
300	315	329
350	355	376
400	400	430
450	450	465
500	500	515
550	560	575
600	600	615
650	630	645
700	710	725
800	800	815
900	900	915
1000	1000	1015

Pipelife PE sähköhitsaus/ ruiskupuristetut putkenosat

Valikoimamme kattaa myös
yleisimmät sähköhitsausyhteet,
sekä ruiskupuristetut PE-yhteet.



Pipelife PE-hitsauskoneet

Valikoimaamme kuuluvat sekä
vuokrattavat että myytävät
pusku- ja sähköhitsauskoneet.





– käsite Euroopassa

Pipelife Finland Oy

Tukkitie 4

FIN-90520 OULU

Puh. (08) 561 2200

Fax (08) 561 2223

Pipelife Finland Oy

Lehdokkitie 2 B

FIN-01300 VANTAA

Puh. (09) 838 6050

Fax (09) 838 60511

Kotisivu: www.pipelife.fi

E-mail: info@pipelife.fi

Pipelife Finland Oy on suomalainen PVC-, PP- ja PE-putkistojärjestelmiä valmistava ja markkinoiva yritys.

Kuuluminen eurooppalaiseen Pipelife-konserniin varmistaa mittavat kehitysresurssit myös tulevaisuudessa. Pipelifen tuotteet on hyväksytty kaikissa Pohjoismaissa ja ne täyttävät kovimmatkin laatuvaatimukset ja standardit.



SFS-EN ISO 9002
nro 2009-01

