

Kiinteistön hulevesien viivytysäiliö sadevesivarastolla

Kiinteistökohtainen asennusvalmis hulevesien viivytysäiliö

- sadevesien viivyttämiseen ja varastointiin
- helppo asentaa
- kevyt kuljettaa

Pipelife hulevesien imeytysäiliö on asennusvalmis ja edullinen kiinteistökohtainen hulevesien viivytysjärjestelmä.

Pipelife kiinteistökohtainen hulevesien viivytysäiliö hidastaa sadevesien virtaamaa kunnalliseen sadevesiviemäriin. Viivytysäiliötä voit käyttää myös sadeveden varastona kasteluvodeksi.

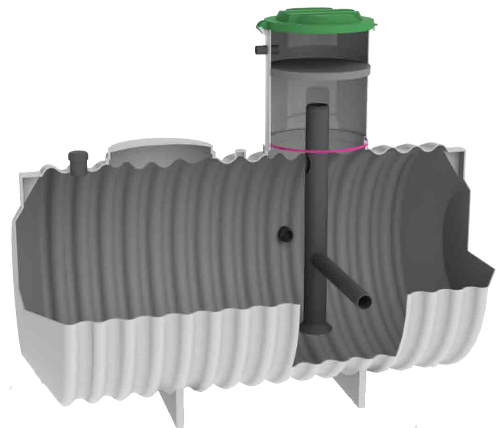
Viivytysäiliö on kevyt käsitellä ja helppo asentaa. Säiliö asennetaan ränni- ja sadevesikaivoilta tulevaan tuloputkeen. Kevyen viivytysäiliön saat kuljetettua tontillesi vaikka henkilöauton peräkärjellä.

Hanki imeytysäiliöön valmis pumppuyksikkö kasteluveden pumppaamiseksi. Viivytysäiliö on helppo ankkuroida toimitukseen kuuluvilla Pipelife Ankkurointipusseilla (LVI nro: 3625 406).



Ominaisuudet

Viivytystilavuus:	2m ³
Sadevesivarastotilavuus:	2-3 m ³
Korkeus:	2600mm
Dimensiot:	Tuloyhde 110mm ja Poistoyhde 110mm
Säiliön halkaisija:	1600 mm
Säiliön pituus:	3000 mm
Paino:	250kg
LVI-nro:	2620517
Pipelife nro:	390 356
Ankkurointi:	Ankkuripusseilla (LVI nro: 3625 406)



Kiinteistön hulevesien viivytys- ja imeytyspaketti

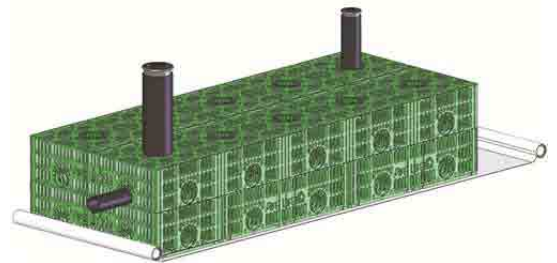
Asennusvalmis kiinteistökohtainen hulevesien viivytys- ja imeytysjärjestelmä Stormbox hulevesikaseteilla

Pipelife Stormbox -hulevesijärjestelmä on asennusvalmis tehdaskoottu hulevesien viivytyspaketti. Moduulirakenteensa ansiosta tilavuutta on helppo kasvattaa liittämällä tarvittava määrä moduuleja vastaamaan paikallisia määräyksiä viivytystilavuudesta. Tarvittaessa valmistamme myös mitoiltaan ja tilavuudeltaan räätälöityjä paketteja.

Pipelife hulevesien viivytys- ja imeytyspaketti on edullinen toteuttaa, helppo asentaa ja kevyt käsitellä. Paketin kuljetus hoituu vaivattomasti asennuspaikalle, vaikka henkilöauton peräkärryllä.

Hulevesien imeytys- ja viivytyspaketti on tarkoitettu imeyttämään sade- ja hulevedet hallitusti omalle tontille luonnollisen vedenkierron mukaan. Tarvittaessa imeytyspaketti hidastaa hulevesien virtausta sadevesiverkkoon ja vähentää tulvien muodostumista.

Hulevesikaseteilla toteutettu imeytysjärjestelmä ei vaadi ankkurointia.



Paketin ominaisuudet

Materiaali:	Ruiskuvalettu polypropeenimuovi
Mitat:	Pituus 3000 mm
	Leveys 1200 mm
	Korkeus: 600 mm
Tilavuus:	2,16m ³
Paino:	110kg
Pipelife nro:	390 356
LVI-nro:	2620 518

Järjestelmäkokonaisuus koottuna

10 kpl Stormbox kasettia
5 kpl pohjalevyä
Kiinnikkeet
Suodatinkangas
2 x Ø 200 nousuputki kansistoineen
Tuloyhde Ø 110
Poistoyhde Ø 110
Virtaussäätö- ja ylivuotohaara Ø 110